

ユーザーもご利用できるKEK業務連絡バスについて (KEK東海1号館⇔J-PARC)

KEKでは職員等の通勤や出張のためにつくばキャンパス⇔東海キャンパス間においてバスを運行しております。本バスは職員等の他にユーザーも無料をご利用できます。ユーザーが多く利用されるKEK東海1号館⇔J-PARC間の運行時刻表を作成しましたので活用してください。

《乗車に当たってのお願い》

- ◆ KEK東海1号館から乗車の場合、正門で入構チェックがありますのでユーザーIDカードを持参の上、乗車ください。
- ◆ 乗車名簿には「構内移動用」と「つくば-東海移動用」の2種類あります。乗車時には「構内移動用」の乗車名簿に記帳をお願いします。
- ◆ 1便、3便、8便及び10便はつくばからの通勤者や出張者の利用が多く、満席になる場合がありますのでご承知おきください。

運行時刻表

(KEK東海1号館⇔J-PARC)

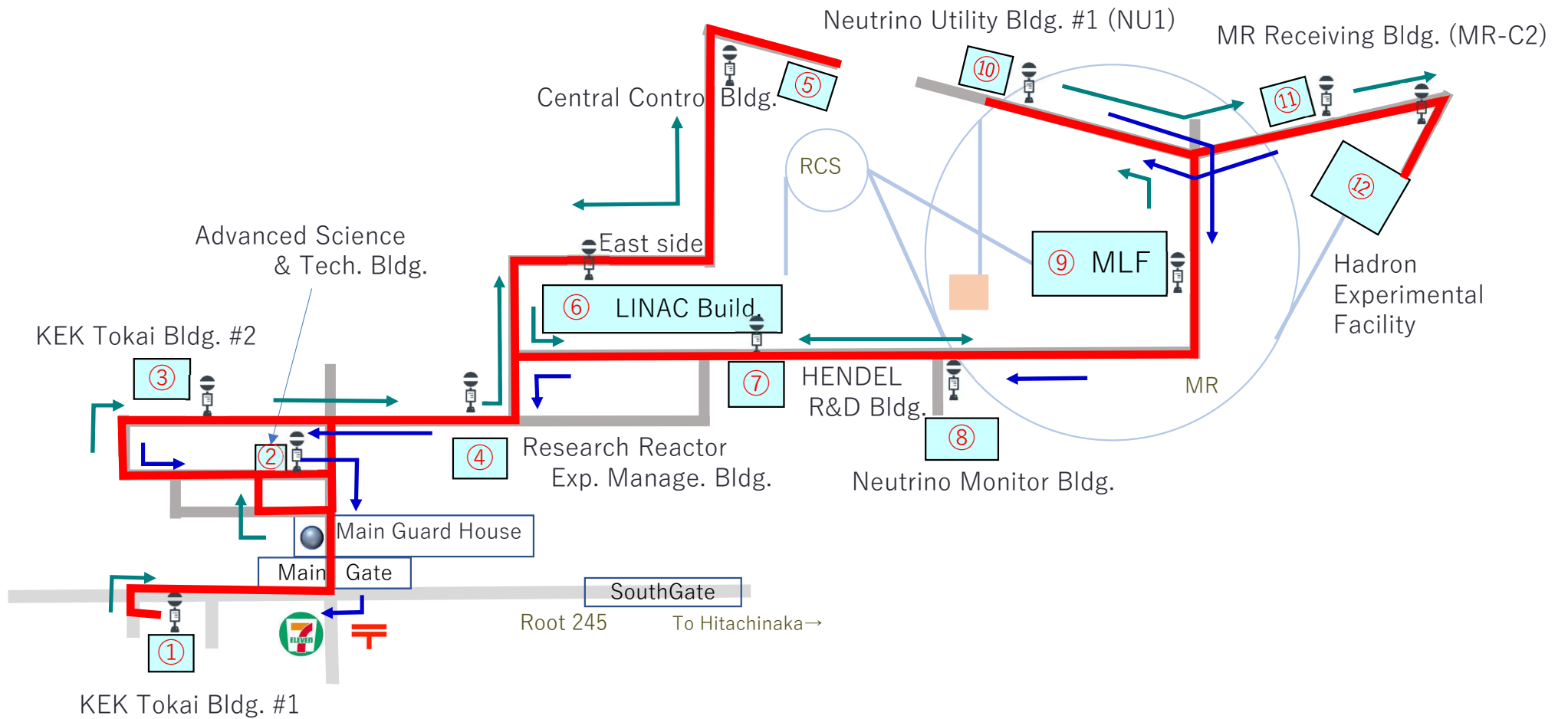
バス停 番号→	①	—	⑤	⑧	⑨	⑩	⑫	⑫	⑩	⑨	⑧	⑤	①
業務連 絡バス	東海 1号館	正門 (入構チェック)	中央 制御棟	ニュートリノ モニター棟	MLF 実験棟	ニュートリノ 第1設備棟	ハドロン ホール	ハドロン ホール	ニュートリノ 第1設備棟	MLF 実験棟	ニュートリノ モニター棟	中央 制御棟	東海 1号館
1便	—	入構チェック 所要時間2分	8:44	8:48	8:49	8:50	8:53	—	—	—	—	—	9:03
3便	9:20	入構チェック 所要時間2分	9:28	9:32	9:33	9:34	9:37	—	—	—	—	—	9:50
2便	10:00	入構チェック 所要時間2分	—	—	—	—	—	10:10	10:12	10:13	10:14	10:17	10:26
4便	11:35	入構チェック 所要時間2分	—	—	—	—	—	11:45	11:47	11:48	11:49	11:52	12:01
5便	13:13	入構チェック 所要時間2分	13:21	13:25	13:26	13:27	13:30	—	—	—	—	—	13:43
6便	14:50	入構チェック 所要時間2分	—	—	—	—	—	15:00	15:02	15:03	15:04	15:07	15:16
7便	16:13	入構チェック 所要時間2分	16:21	16:25	16:26	16:27	16:30	—	—	—	—	—	16:43
8便	17:10	入構チェック 所要時間2分	—	—	—	—	—	17:52	17:54	17:55	17:56	17:59	18:12
9便	18:31	入構チェック 所要時間2分	18:47	18:51	18:52	18:53	18:56	—	—	—	—	—	—
10便	—	—	—	—	—	—	—	19:30	19:32	19:33	19:34	19:37	19:46

上表以外に停車する場所

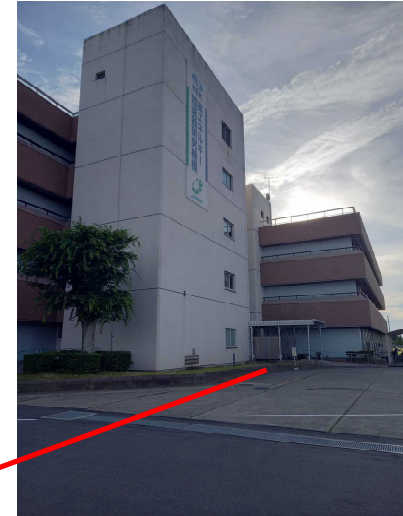
○数字はバス停番号

②先端基礎研究交流棟 ③東海2号館 ④研究炉実験管理棟 ⑥リニアック棟東側 ⑦ヘンデル棟 ⑪第2搬入棟

Bus route map



KEK業務連絡バス東海1号館バス停留所



大型バス車両写真



※便によっては中型バスになる場合があります